

## Практика 2. Протокол OSPF

**Цель:** на практике познакомиться с протоколом OSPF, научиться настраивать протокол, проиллюстрировать основные возможности протокола в трех простых сетях:

- 1) сеть с одной областью (area), где маршрутизаторы соединены линками точка-точка;
- 2) сеть с одной областью, где маршрутизаторы подсоединены к широковещательной сети;
- 3) сеть с несколькими областями.

### Задание 1.

Шаг 0. Создать простую сеть предприятия согласно схеме, см. рис. 1. Сеть должна состоять из трех маршрутизаторов, к которым подсоединены коммутаторы и компьютеры.

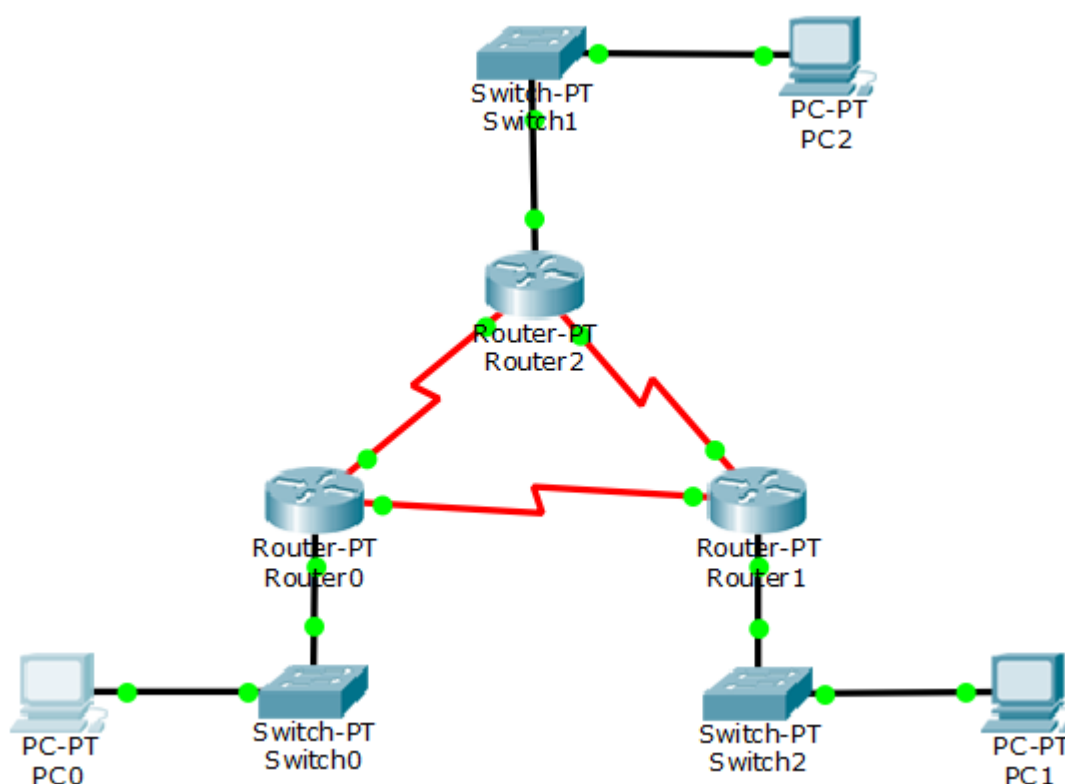


Рисунок 1. Схема сети из трех маршрутизаторов.

Таблица 1. Схема адресации.

Устройство	Интерфейс	IP-адрес	Маска подсети	Шлюз
Router0	Fa0/0	172.16.0.17	255.255.255.240	N/A
	Serial 2/0	192.168.0.5	255.255.255.252	N/A
	Serial 3/0	192.168.0.1	255.255.255.252	N/A
Router1	Fa 0/0	172.16.0.33	255.255.255.248	N/A
	Serial 2/0	192.168.0.6	255.255.255.252	N/A
	Serial 3/0	192.168.0.10	255.255.255.252	N/A
Router2	Fa 0/0	10.1.1.1	255.255.255.0	N/A
	Serial 2/0	192.168.0.9	255.255.255.252	N/A
	Serial 3/0	192.168.0.2	255.255.255.252	N/A
PC0	Fa0	172.16.0.20	255.255.255.240	172.16.0.17
PC1	Fa0	172.16.0.35	255.255.255.248	172.16.0.33

PC2	Fa0	10.1.1.10	255.255.255.0	10.1.1.1
-----	-----	-----------	---------------	----------

Шаг 1. Проверить выполненные настройки с помощью команды **show ip interface brief**. Проверить с помощью **ping**, идут ли пакеты до PC2, до интерфейсов Router2. С помощью **show ip route** проверить, умеет ли Router0 осуществлять маршрутизацию.

Шаг 2. Запустить протокол OSPF на маршрутизаторе Router0.

```
Router(config)#router ospf 1
Router(config-router)#network 172.16.0.16 0.0.0.15 area 0
Router(config-router)#network 192.168.0.0 0.0.0.3 area 0
Router(config-router)#network 192.168.0.4 0.0.0.3 area 0
```

Идут ли теперь ping пакеты с PC0 до интерфейсов Router2?

Шаг 3. Запустить протокол OSPF на маршрутизаторе Router2.

```
Router(config)#router ospf 1
Router(config-router)#network 10.1.1.0 0.0.0.255 area 0
Router(config-router)#network 192.168.0.0 0.0.0.3 area 0
Router(config-router)#network 192.168.0.8 0.0.0.3 area 0
```

После команды анонсировать сеть 192.168.0.0/30 Router2 вывел следующий отклик. Что этот отклик означает?

```
%OSPF-5-ADJCHG: Process 1, Nbr 192.168.0.5 on Serial3/0 from LOADING
to FULL, Loading Done
```

Идут ли теперь ping пакеты с PC0 до интерфейсов Router2?

Аналогично запустить OSPF на Router1.

```
Router(config)#router ospf 1
Router(config-router)#network 172.16.0.32 0.0.0.7 area 0
Router(config-router)#network 192.168.0.4 0.0.0.3 area 0
Router(config-router)#network 192.168.0.8 0.0.0.3 area 0
```

Шаг 4. Используя команды **show ip protocols**, **show ip ospf interfaces** и **show ip ospf** проверить текущие значения OSPF Router ID для маршрутизаторов Router0 – Router2. Что такое OSPF Router ID? Для чего он нужен, как выбирается?

Используя loopback-интерфейсы изменить OSPF Router ID на маршрутизаторах Router0 – Router2 соответственно.

```
Router(config)#interface loopback 0
Router(config-if)#ip address 10.10.1.1 255.255.255.255
Router(config)#interface loopback 0
Router(config-if)#ip address 10.10.2.2 255.255.255.255
Router(config)#interface loopback 0
Router(config-if)#ip address 10.10.3.3 255.255.255.255
```

Воспользовавшись командами **write memory** и **copy running-config startup-config** сохранить все настройки устройств. Сохранить результаты работы. Для того чтобы новые изменения вступили в силу необходимо сохранить текущие конфигурации и перезагрузить маршрутизаторы.

Шаг 5. Используя команду **show ip ospf neighbors** проверить полученные значения OSPF Router ID для маршрутизаторов Router0 – Router2. Как выбирается OSPF Router ID?

Изменить OSPF Router ID для Router0 на 10.4.4.4, воспользовавшись командой **router-id**. Для того чтобы новые изменения вступили в силу необходимо выполнить команду **clear ip ospf process**. Под каким Router ID теперь видят Router0 его соседи?

Шаг 6. Выведите таблицу маршрутизации для Router0. Как интерпретировать выведенную информацию? До каких сетей теперь могут «добраться» пакеты? Через какие маршрутизаторы?

Шаг 7. Принимая решение о построении маршрута, OSPF ориентируется на стоимость пути? Как вычисляется эта стоимость, где ее посмотреть в таблицах маршрутизации?

- 10.1.1.0 [110/65] via 192.168.0.2, 00:09:16, Serial3/0
- 192.168.0.8 [110/128] via 192.168.0.6, 00:09:16, Serial2/0

Что означают числа 110, 65 и 128?

Шаг 8. На маршрутизаторе Router0 настроить маршрут по умолчанию через loopback-интерфейс

```
R1(config)#ip route 0.0.0.0 0.0.0.0 loopback0
```

Включить маршрут по умолчанию в анонсы OSPF помощью команды **default-information originate**. Проверить перераспределение статического маршрута по умолчанию.

Сохранить все настройки устройств. **Сохранить результаты работы и показать их преподавателю практики (убедиться, что преподаватель отметил в ведомости или гуглдоке факт сдачи).**

**Задание 2.** Собрать сеть и запустить в ней протокол OSPF. В сети должно быть две области (area): Area0 и Area 1. Изучить типы LSA и строение баз данных маршрутизаторов.

**Логи команд и выводов сохранять в fio.txt, где fio – это идентификатор студента. На вопросы отвечать письменно, ответы предъявить преподавателю практики во время проверки задания.**

Шаг 0. В сети из тех маршрутизаторов (см. рис. 2) настроить интерфейсы согласно схеме (см. таблицу 2). Здесь n –номер студента в журнале. В плане практики сделан разбор для случая n=0.

Таблица 2. Схема адресации.

Устройство и его RouterID	Интерфейс	IP-адрес и маска
R1AR0 1.1.1.1	Fa 0/0	10.2.2.1/24
	Serial 2/0	10.1.1.1/24
R2AR0 2.2.2.2	Fa 0/0	10.2.2.2/24
	Serial 2/0	10.3.3.1/24
	Loopback0	10.10+n.0.1/32
	Loopback1	10.10+n.1.1/32

	Loopback2	10.10+n.2.1/32
	Loopback3	10.10+n.3.1/32
ABR 1.1.2.2	Serial 2/0	10.1.1.2/24
	Serial 3/0	192.168.1.1/24

Шаг 1. Запустить протокол динамической маршрутизации OSPF в сети из трех маршрутизаторов. Все маршрутизаторы должны принадлежать области 0. Идентификатор процесса принять равным 1. Маршрутизаторы должны анонсировать сети, как показано в таблице 3. Пока не анонсируем сети в сторону тех маршрутизаторов, которые еще не появились в схеме.

Таблица 3. Анонсы сетей.

Маршрутизатор	Анонсируемые сети
R1AR0	10.1.1.0 0.0.0.255
	10.2.2.0 0.0.0.255
R2AR0	10.2.2.0 0.0.0.255
	10.10.0.0 0.0.255.255
ABR	10.0.0.0 0.255.255.255

Почему для R2AR0 сеть для loopback интерфейсов задана в таком виде?

```
R1AR0 (config)#router ospf 1
R1AR0 (config-router)#router-id 1.1.1.1
R1AR0 (config-router)#network 10.1.1.0 0.0.0.255 area 0
R1AR0 (config-router)#network 10.2.2.0 0.0.0.255 area 0
```

```
R2AR0 (config)#router ospf 1
R2AR0 (config-router)#router-id 2.2.2.2
R2AR0 (config-router)#network 10.2.2.0 0.0.0.255 area 0
R2AR0 (config-router)#network 10.10.0.0 0.0.255.255 area 0
```

Аналогично для ABR.

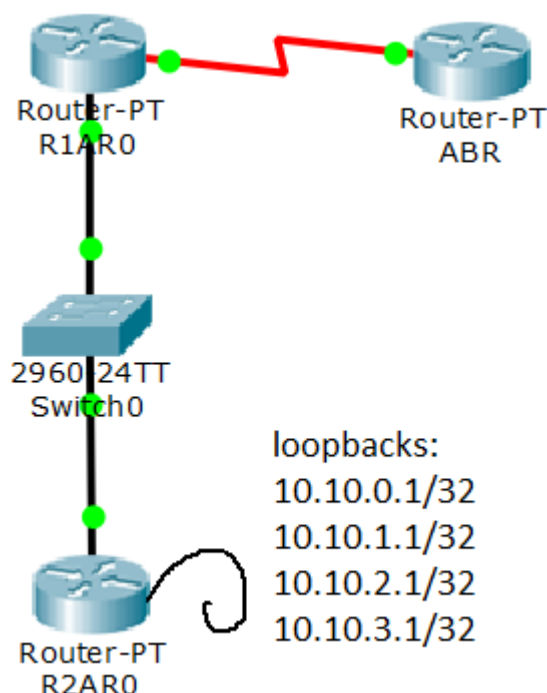


Рисунок 2. Конфигурация области № 0.

Шаг 2. Используя команду **show ip route** вывести таблицу маршрутизации на R1AR0. Как интерпретировать «10.0.0.0/8 is variably subnetted, 6 subnets, 2 masks»?

```
Gateway of last resort is not set
```

```
    10.0.0.0/8 is variably subnetted, 6 subnets, 2 masks
C       10.1.1.0/24 is directly connected, Serial2/0
C       10.2.2.0/24 is directly connected, FastEthernet0/0
O       10.10.0.1/32 [110/2] via 10.2.2.2, 01:06:10, FastEthernet0/0
O       10.10.1.1/32 [110/2] via 10.2.2.2, 01:06:10, FastEthernet0/0
O       10.10.2.1/32 [110/2] via 10.2.2.2, 01:06:00, FastEthernet0/0
O       10.10.3.1/32 [110/2] via 10.2.2.2, 01:06:00, FastEthernet0/0
```

Шаг 3. Используя команду **show ip ospf database router** вывести информацию о Router LSA, хранящихся на R1AR0.

1. Какой тип этого LSA?
2. Сколько Router LSA хранится на хранится на R1AR0? Почему именно столько? А сколько Router LSA хранится на других маршрутизаторах этой области?
3. Кто генерирует Router LSA? Какую информацию содержат Router LSA? В каких пределах распространяются маршрутизаторами Router LSA (в пределах сети, области, автономной системы и т. п.)?

Шаг 4. Используя команду **show ip ospf database network** вывести информацию о Network LSA, хранящихся на R1AR0.

1. Какой тип этого LSA?
2. Сколько Network LSA хранится на хранится на R1AR0? Почему именно столько? А сколько Network LSA хранится на других маршрутизаторах этой области?
3. Что такое Designated Router? Зачем он нужен?
4. Кто генерирует Network LSA? Какую информацию содержат Network LSA? В каких пределах распространяются маршрутизаторами Network LSA?

Шаг 5. Дизайн OSPF предполагает двухуровневую архитектуру. Есть магистральная область (Backbone, идентификатор 0.0.0.0) и остальные области, которые должны быть подключены к магистральной. Связи между областями осуществляют роутеры, интерфейсы которых подключены к двум и более областям. В терминологии OSPF они называются Area Border Router (ABR). Магистральная область уже настроена. Настроить область 1 согласно схеме, см. таблицу 4.

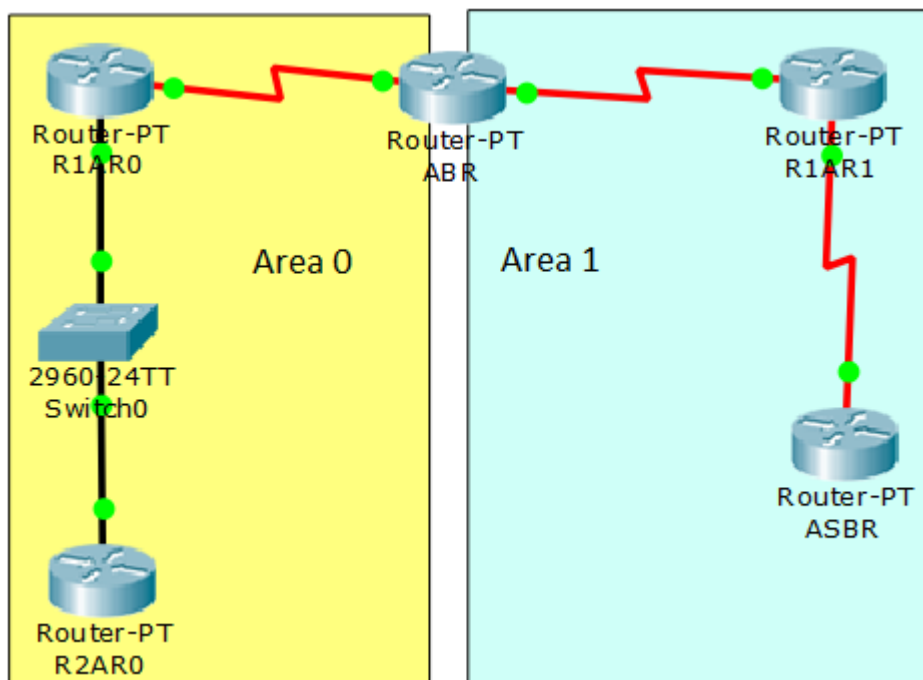


Рисунок 3. Сеть из двух областей.

Таблица 4. Схема адресации.

Устройство и его RouterID	Интерфейс	IP-адрес и маска
R1AR1 3.3.3.3	Serial 2/0	192.168.1.2/24
	Serial 3/0	192.168.2.1/24
ASBR 4.4.4.4	Serial 2/0	192.168.2.2/24
	Статика null0	1.0.0.0/8
	Статика null0	2.0.0.0/8
	Статика null0	3.0.0.0/8

Маршрутизаторы должны анонсировать сети, как показано в таблице 5. Пока не анонсируем сети в сторону тех маршрутизаторов, которые еще не появились в схеме.

Таблица 5. Анонсы сетей.

Маршрутизатор	Анонсируемые сети
R1AR1	192.168.0.0 0.0.255.255 area 1
ASBR	192.168.2.0 0.0.0.255 area 1
ABR	192.168.1.0 0.0.0.255 area 1

Шаг 6. Используя команду **show ip route** вывести содержимое таблицы маршрутизации на R1AR0. Вывести содержимое топологической базы, а именно Summary LSA на R1AR0.

1. В таблице маршрутизации появились маршруты помеченные кодом «O IA». Что означает этот код?
2. Сколько сетей передается из Area 1 в Area 0? Какие? Сколько Summary LSA хранится на R1AR0?
3. Кто и каким образом генерирует Summary LSA? Какую информацию содержат Summary LSA?

Шаг 7. К Area 0 подключить внешний домен маршрутизации, работающий под управление протокола RIPv2, и настроить передачу маршрутов из RIPv2 в OSPF. Воспользоваться командой **redistribute rip subnets**.

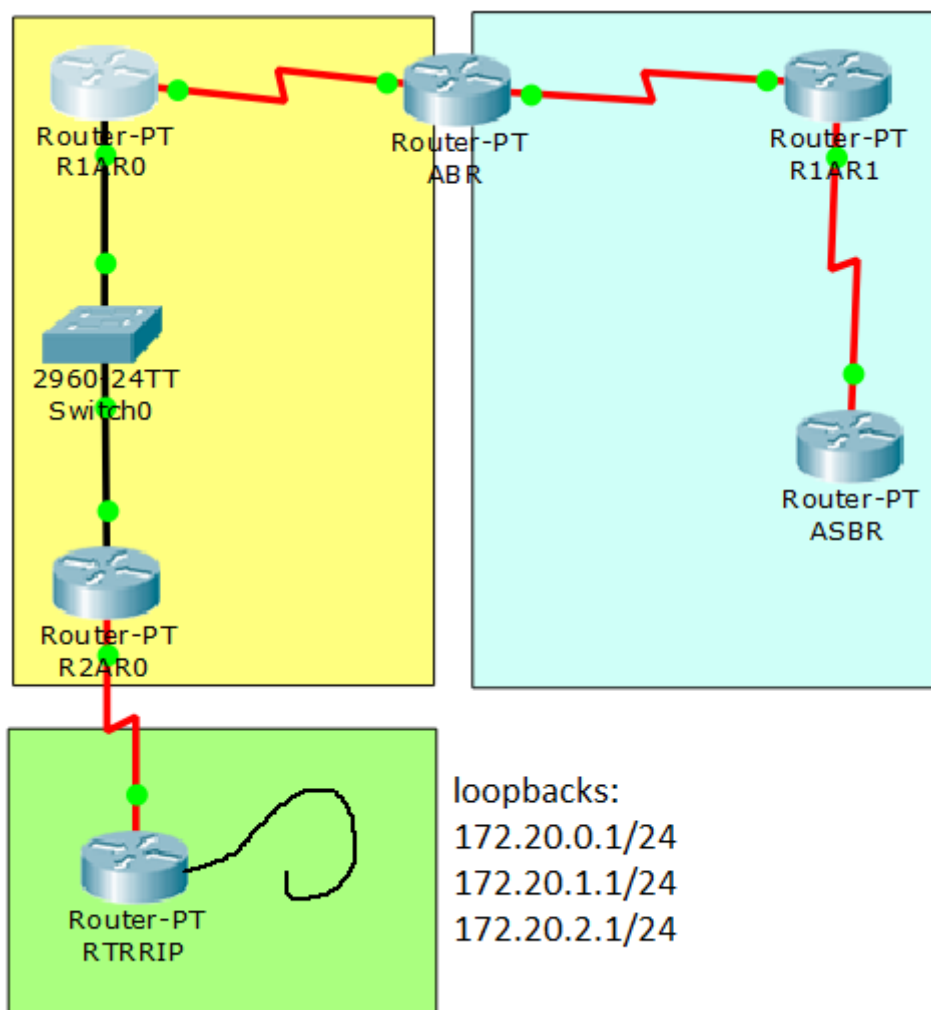


Рисунок 4. Добавление к сети домена внешней маршрутизации.

Используя команду **show ip route** вывести содержимое таблицы маршрутизации на R1AR0. Вывести содержимое топологической базы, а именно External LSA на R1AR0 .

```

172.20.0.0/24 is subnetted, 3 subnets
O E2    172.20.0.0 [110/20] via 10.2.2.2, 00:00:57, FastEthernet0/0
O E2    172.20.1.0 [110/20] via 10.2.2.2, 00:00:39, FastEthernet0/0
O E2    172.20.2.0 [110/20] via 10.2.2.2, 00:00:19, FastEthernet0/0
  
```

1. В таблице маршрутизации появились записи с кодом «O E2». Что они означают?
2. Объяснить смысл данных выводимых командой **show ip ospf database external**.
3. Кто и каким образом генерирует External LSA? Какую информацию содержат External LSA?

Шаг 8. Сделать область Area 1 тупиковой (Stub).

1. Что такое тупиковая область? Для чего нужна?
2. Как отразилось на таблице маршрутизации и содержимом топологической базы маршрутизаторов ABR и R1AR1 то, что область стала тупиковой?

3. Предположим, что из области Area 1 понадобилось передать в OSPF какой-то внешний маршрут, например, пробросить статический маршрут до провайдера и т.д. В топологии в Area 1 есть роутер ASBR, на котором настроено несколько статических маршрутов. Удастся ли передать эти маршруты в OSPF? Почему?

Для передачи маршрута по умолчанию, заменяющего External LSA необходимо на ABR роутере выполнить следующую команду:

Шаг 9. Сделать область Area 1 Not so stubby.

1. На ABR настроить передачу маршрута по умолчанию, заменяющего External LSA.
2. Передать внешние маршруты с маршрутизатора ASBR, воспользовавшись командой **redistribute static subnets**.
3. Как после данной настройки изменились таблицы маршрутизации и содержимое топологической базы маршрутизаторов ABR и R1AR0?

Сохранить все настройки устройств. **Сохранить результаты работы и показать их преподавателю практики (убедиться, что преподаватель отметил в ведомости или гуглдоке факт сдачи).**

На вопросы отвечать письменно, ответы предъявить преподавателю практики.

Источник знаний: «Типы областей OSPF», <https://habrahabr.ru/post/162163/>